

Электронная документация

АЛЮМИНИЕВЫЙ ПРОФИЛЬ

ALU-WALL-2000 ANOD+FROST

ОПИСАНИЕ

- В комплекте с матовым экраном.
- Стандартная длина — 2 м. По заказу — 1 м.

ПРИМЕНЕНИЕ

- Встраиваемый в стену, для подсветки пола и потолков.
- Для светодиодных лент шириной до 12 мм.



12 мм



Встраиваемый

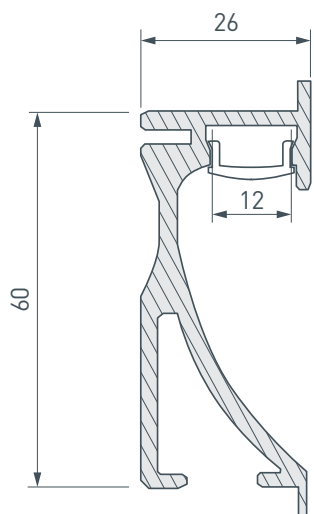


Серебристый

ПАРАМЕТРЫ

Артикул	014910
Модель	ALU-WALL-2000 ANOD+FROST
Цвет	<input checked="" type="radio"/> серебристый
Покрытие	анодированное
Форма (сечение)	фигурный
Назначение	для стен
Размеры профиля	2000×26×60 мм
Ширина площадки для лент	12 мм

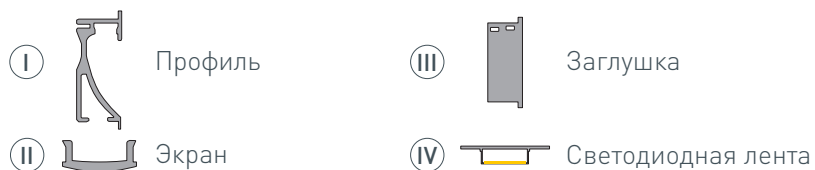
ЧЕРТЕЖ



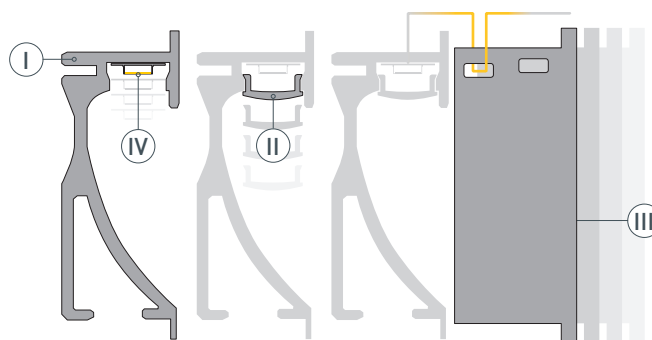
РУКОВОДСТВО ПО МОНТАЖУ ПРОФИЛЯ

Вариант установки 1: в гипсокартон, для подсветки пола

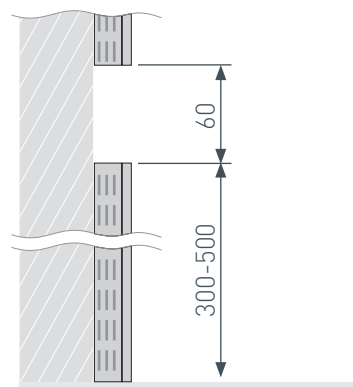
Необходимые компоненты



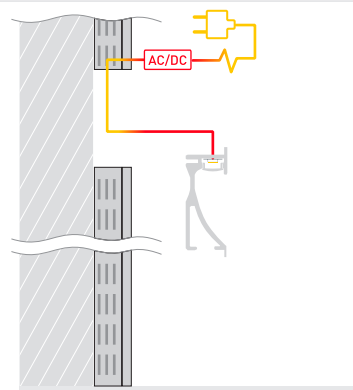
- 1 / Установите светодиодную ленту **IV** в профиль **I**, затем установите экран **II**. Выведите кабель питания светодиодной ленты через отверстие в заглушке **III**. Установите заглушки **III** на профиль **I**.



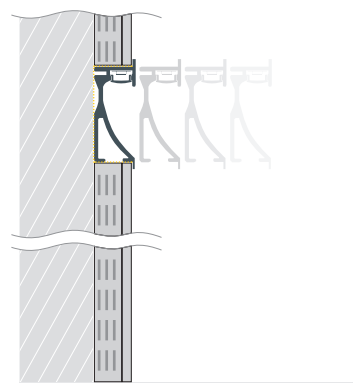
- 2 / Обшейте стену гипсокартоном, оставив паз для установки профиля высотой 60 мм. Оптимальная высота установки профиля — 300-500 мм от пола.



- 3 / Выведите кабель от блока питания для светодиодной ленты. Соедините кабели питания светодиодной ленты.



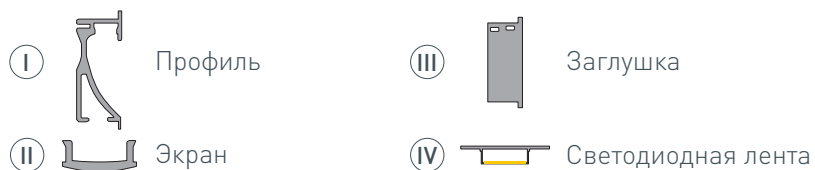
- 4 / Установите профиль в подготовленный паз с помощью клея. При необходимости удалите излишки клея.



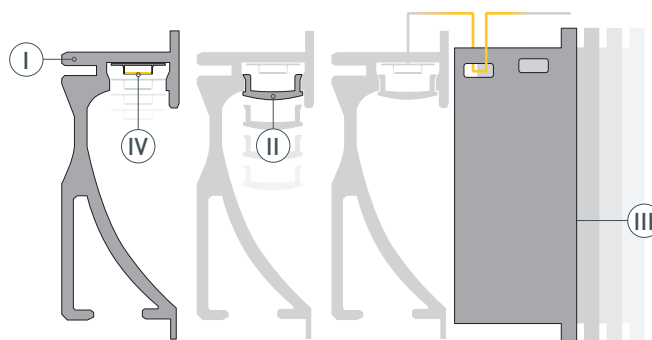
РУКОВОДСТВО ПО МОНТАЖУ ПРОФИЛЯ

Вариант установки 2: в гипсокартон, для подсветки потолка

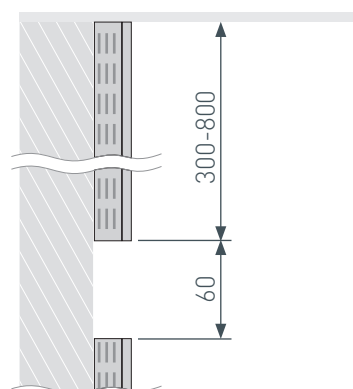
Необходимые компоненты



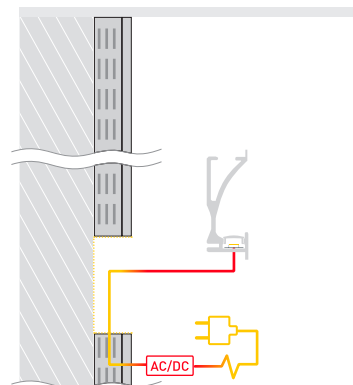
- 1 / Установите светодиодную ленту **IV** в профиль **I**, затем установите экран **II**. Выведите кабель питания светодиодной ленты через отверстие в заглушке **III**. Установите заглушки **III** на профиль **I**.



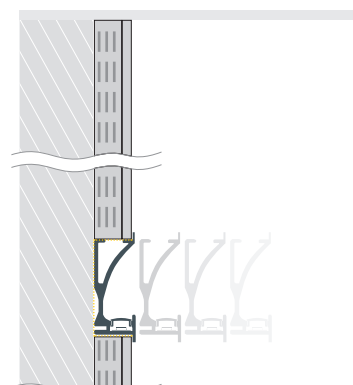
- 2 / Обшейте стену гипсокартоном, оставив паз для установки профиля высотой 60 мм. Оптимальная высота установки профиля — 300-800 мм от потолка.



- 3 / Выведите кабель от блока питания для светодиодной ленты. Соедините кабели питания светодиодной ленты.



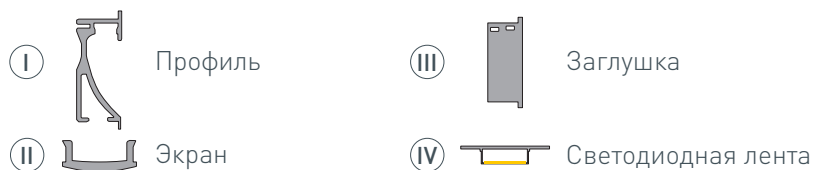
- 4 / Установите профиль в подготовленный паз с помощью клея. При необходимости удалите излишки клея.



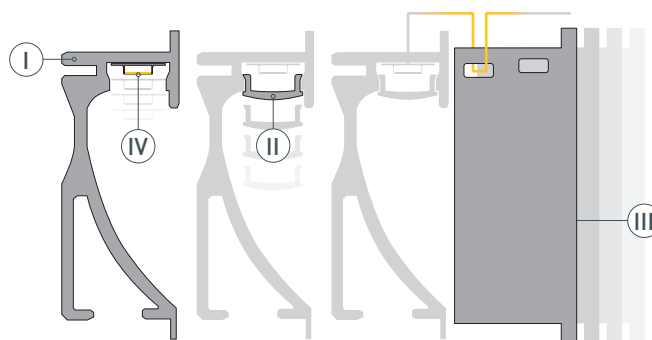
РУКОВОДСТВО ПО МОНТАЖУ ПРОФИЛЯ

Вариант установки 3: в стену

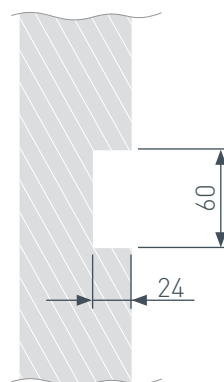
Необходимые компоненты



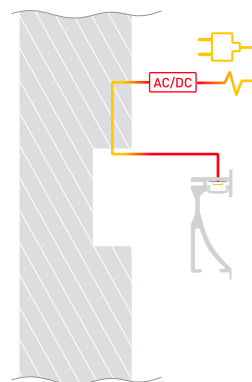
- 1 / Установите светодиодную ленту ④ в профиль ①, затем установите экран ②. Выведите кабель питания светодиодной ленты через отверстие в заглушке ③. Установите заглушки ③ на профиль ①.



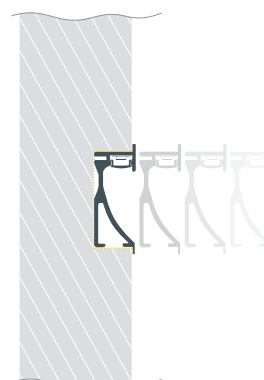
- 2 / Подготовьте в стене паз для установки профиля высотой 60 мм и глубиной 24 мм.



- 3 / Выведите кабель от блока питания для светодиодной ленты. Соедините кабели питания светодиодной ленты.



- 4 / Установите профиль в подготовленный паз с помощью клея. При необходимости удалите излишки клея.



СОПУТСТВУЮЩИЕ ТОВАРЫ И АКСЕССУАРЫ

Приобретаются отдельно

Лента



020393

RT 2-5000 24V Warm3000
2x (2835, 600 LED, PRO)

Лента



015698

RT 2-5000 24V Day4000
2x (2835, 600 LED, PRO)

Лента



015696

RT 2-5000 24V White6000
2x (2835, 600 LED, PRO)

Заглушка



014904

Для ALU-WALL левая с отверстием

Заглушка



014905

Для ALU-WALL правая с отверстием