



СВЕТИЛЬНИКИ LTD-GROUND-R110

ПРИМЕНЕНИЕ

- Светильник предназначен для применения в ландшафтном и архитектурном освещении.

ОСОБЕННОСТИ

- Влагозащищенный корпус технологичного дизайна выполнен из нержавеющей стали и алюминиевого сплава, имеет стойкое к механическим воздействиям покрытие.
- Оптический блок закрыт закаленным стеклом с увеличенной толщиной 10 мм.
- Степень защиты от воздействий окружающей среды IP67 обеспечивает надежную работу в самых неблагоприятных условиях эксплуатации.

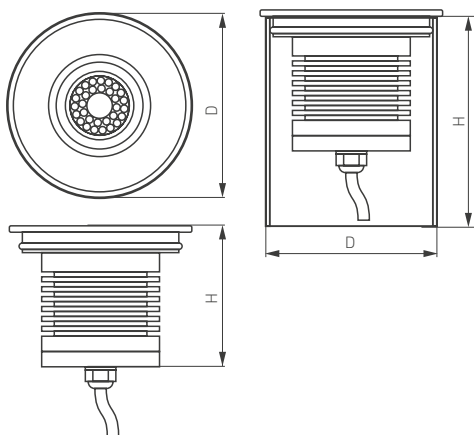


Рис. 1. Чертеж и габаритные размеры

ПАРАМЕТРЫ

| | |
|---|---|
| Напряжение питания | AC 230 В |
| Диапазон рабочих напряжений | AC 100-265 В |
| Частота питающей сети | 50/60 Гц |
| Мощность, потребляемая от сети AC 230 В | 15 Вт |
| Световой поток | 1340 лм |
| Индекс цветопередачи | CRI>80 |
| Угол излучения | 20° |
| Степень пылевлагозащиты | IP67 |
| Степень защиты от механических воздействий | IK09 |
| Класс защиты от поражения электрическим током | I |
| Диапазон рабочих температур окружающей среды | -40... +60 °C |
| Нагрузочная способность | 2000 кг |
| Габаритные размеры | Ø110×85 мм |
| Размер ниши для установки закладной части | Ø100×120 мм |
| Вес, нетто | 1.2 кг |
| Кабель для подключения к сети | длина 1 м, 3×1 мм ² , резиновая оболочка |
| Гарантийный срок | 36 мес |



МОДЕЛИ

| Артикул | Модель | Цветовая температура* | Цвет свечения |
|-----------|------------------------------|-----------------------|---|
| 026450(1) | LTD-GROUND-R110-15W Warm3000 | 3000 K | Белый теплый, аналогичный лампе накаливания |
| 033578 | LTD-GROUND-R110-15W Day4000 | 4000 K | Белый дневной, для жилых помещений |

* Указано типовое значение.

УСТАНОВКА И ПОДКЛЮЧЕНИЕ

- Извлеките светильник из упаковки и убедитесь в отсутствии механических повреждений.
- Присоедините провода питания светильника к обесточенной сети АС 230 В. Соблюдайте порядок подключения проводов: коричневый — L, «фаза»; синий — N, «ноль»; желто-зеленый — РЕ, «земление».
- Включите светильник и проверьте его работоспособность.
- Светильник поставляется в сборе с питающим кабелем длиной 1 м. Присоединение к основной питающей линии осуществляется за пределами светильника. Используйте монтажные (клеммные) коробки или кабельные соединители (муфты, коннекторы) только со степенью защиты IP67 или IP68. В противном случае заявленная степень защиты светильника не может быть обеспечена.

УСТАНОВКА СВЕТИЛЬНИКА В ГРУНТ

- Пожалуйста, обеспечьте надлежащий дренаж (песок, гравий) для закладной части, чтобы арматура не была погружена в воду.
- Не располагайте светильник в низких местах, где будет собираться вода.
- Убедитесь, что основное питание отключено в течение всего процесса установки.
- Выкопайте отверстие в соответствии с размером закладной части.
- Поместите закладную часть в нужное положение под слоем гравия. Это необходимо для обеспечения хорошего отвода внутреннего света, затем залейте его бетоном.

ВАЖНО! НЕ ЗАБУДЬТЕ ЗАЛОЖИТЬ ТРУБУ ДЛЯ ПРОКЛАДКИ ПРОВОДОВ ОСВЕТИТЕЛЬНЫХ ПРИБОРОВ, КОТОРЫЕ БУДУТ СВЯЗАНЫ С КАБЕЛЕМ ПИТАНИЯ.

- Установите светильник в закладную часть.
- Убедитесь, что установка произведена правильно, и включите светильник.

