



## КОРПУС PLURIO-BASE-SURFACE- RS179x78

### ПРИМЕНЕНИЕ

- Корпус предназначен для работы со сменными светодиодными модулями серии PLURIO (поставляются отдельно).

### ОСОБЕННОСТИ

- Использование сменных светодиодных модулей серии PLURIO позволяет менять цветовую температуру освещения и внешний вид светильника.
- Использование светодиодной COB-матрицы экономит до 90% электроэнергии по сравнению с традиционными источниками света.

### ПАРАМЕТРЫ

Артикул	<b>031709</b>
Напряжение питания	<b>AC 230 В</b>
Частота питающей сети	<b>50/60 Гц</b>
Мощность, потребляемая от сети AC 230 В	<b>18 Вт (2x9 Вт)</b>
Габаритные размеры, LxWxH	<b>179x79x46 мм</b>
Степень пылевлагозащиты	<b>IP20</b>
Срок службы*	<b>30 000 ч</b>
Диапазон рабочих температур окружающей среды	<b>-25... +45 °С</b>
Гарантийный срок	<b>36 мес</b>

\* При соблюдении условий эксплуатации и снижении яркости не более чем на 30% от первоначальной.

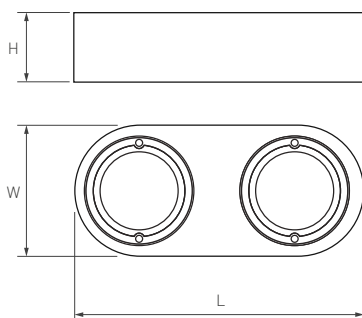
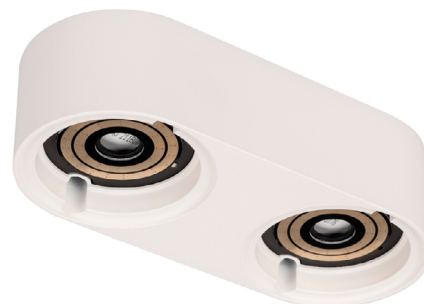


Рис. 1. Чертеж и габаритные размеры



## УСТАНОВКА И ПОДКЛЮЧЕНИЕ

- Установите светодиодный модуль в корпус светильника (см. рис. 2), для чего соедините контакты питания [3] и установите светодиодный модуль [2] в корпус светильника [1], преодолевая упругое воздействие пружинных фиксаторов.
- Подключите обесточенные провода сетевого питания AC 230 В к клеммной колодке светильника [4] (коричневый, L — «фаза»; синий, N — «ноль»; желто-зеленый, PE — «заземление»).
- Закрепите светильник на монтажной поверхности винтами из комплекта поставки [5].
- Включите светильник и проверьте его работоспособность.

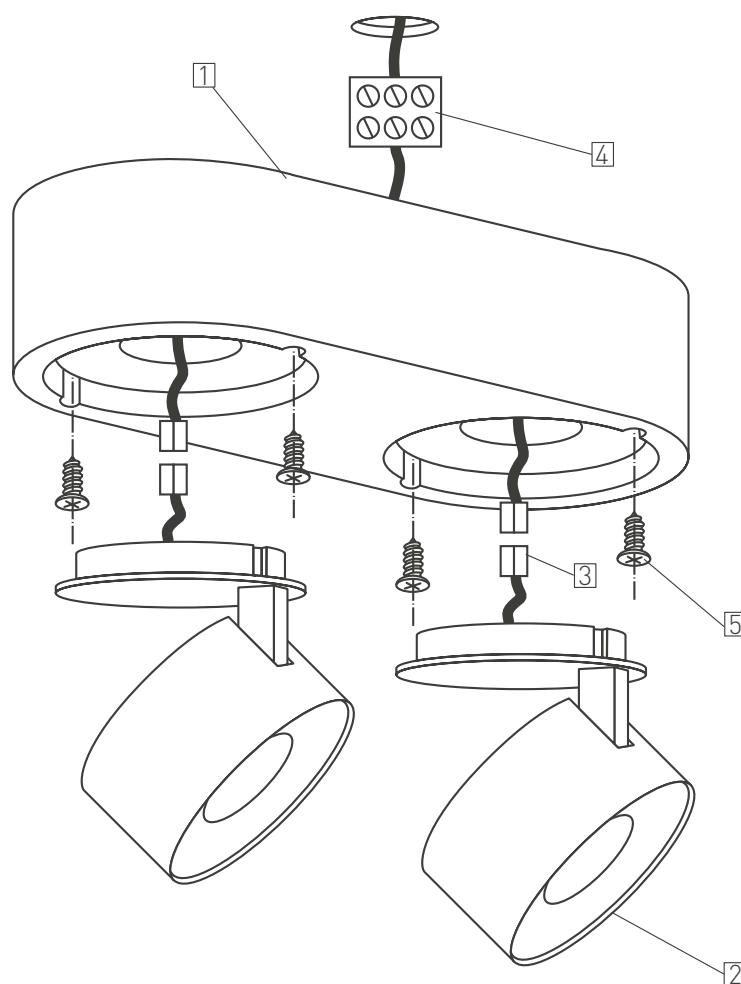


Рис. 2. Установка и подключение светильника